

TASCAM

RC-W100-R120 / RC-W100-R86

WALL MOUNTED CONTROLLER

OWNER'S MANUAL

Thank you very much for purchasing the TASCAM RC-W100-R120/RC-W100-R86.

Before using this unit, read this Owner's Manual carefully so that you will be able to use it correctly and enjoy working with it for many years. After you have finished reading this manual, please keep it in a safe place for future reference.

IMPORTANT SAFETY INSTRUCTIONS

WARNING: TO PREVENT FIRE OR SHOCK HAZARD, DO NOT EXPOSE THIS APPLIANCE TO RAIN OR MOISTURE.

For U.S.A.

Declaration of Conformity

Model Number: RC-W100-R120/RC-W100-R86
Trade Name: TASCAM

Responsible party: TEAC AMERICA, INC.
Address: 10410 Pioneer Blvd. Suite #1 Santa Fe Springs, California 90670, U.S.A.
Telephone number: 1-323-726-0303



This device complies with Part 15 of the FCC Rules. Operation is subject to the following two conditions: (1) this device may not cause harmful interference, and (2) this device must accept any interference received, including interference that may cause undesired operation.

INFORMATION TO THE USER

This equipment has been tested and found to comply with the limits for a Class B digital device, pursuant to Part 15 of the FCC Rules. These limits are designed to provide reasonable protection against harmful interference in a residential installation. This equipment generates, uses, and can radiate radio frequency energy and, if not installed and used in accordance with the instruction manual, may cause harmful interference to radio communications. However, there is no guarantee that interference will not occur in a particular installation. If this equipment does cause harmful interference to radio or television reception, which can be determined by turning the equipment off and on, the user is encouraged to try to correct the interference by one or more of the following measures.

- Reorient or relocate the receiving antenna.
- Increase the separation between the equipment and receiver.
- Connect the equipment into an outlet on a circuit different from that to which the receiver is connected.
- Consult the dealer or an experienced radio/TV technician for help.

CAUTION

Changes or modifications to this equipment not expressly approved by TEAC CORPORATION for compliance could void the user's authority to operate this equipment.

For Canada

THIS CLASS B DIGITAL APPARATUS COMPLIES WITH CANADIAN ICES-003. CET APPAREIL NUMERIQUE DE LA CLASSE B EST CONFORME A LA NORME NMB-003 DU CANADA.



This product complies with the European Directives request and the other Commission Regulations.

CE Marking Information

EN55103-2

- Applicable electromagnetic environment: E1, E2, E3, E4

- Read these instructions.
- Keep these instructions.
- Heed all warnings.
- Follow all instructions.
- Do not use this apparatus near water.
- Clean only with dry cloth.
- Do not install near any heat sources such as radiators, heat registers, stoves, or other apparatus (including amplifiers) that produce heat.
- Only use attachments/accessories specified by the manufacturer.
- Refer all servicing to qualified service personnel. Servicing is required when the apparatus has been damaged in any way, such as power-supply cord or plug is damaged, liquid has been spilled or objects have fallen into the apparatus, the apparatus has been exposed to rain or moisture, does not operate normally, or has been dropped.

- If you are experiencing problems with this product, contact TEAC for a service referral. Do not use the product until it has been repaired.

CAUTION

- Do not expose this apparatus to drips or splashes.
- Do not place any objects filled with liquids, such as vases, on the apparatus.

For European Customers

Disposal of electrical and electronic equipment and batteries and/or accumulators

- All electrical/electronic equipment and waste batteries/accumulators should be disposed of separately from the municipal waste stream via collection facilities designated by the government or local authorities.
 - By disposing of electrical/electronic equipment and waste batteries/accumulators correctly, you will help save valuable resources and prevent any potential negative effects on human health and the environment.
 - Improper disposal of waste electrical/electronic equipment and batteries/accumulators can have serious effects on the environment and human health because of the presence of hazardous substances in the equipment.
 - The Waste Electrical and Electronic Equipment (WEEE) symbols, which show wheeled bins that have been crossed out, indicate that electrical/electronic equipment and batteries/accumulators must be collected and disposed of separately from household waste.
 - Return and collection systems are available to end users.
- For more detailed information about the disposal of old electrical/electronic equipment and waste batteries/accumulators, please contact your city office, waste disposal service or the shop where you purchased the equipment.

Features

- Programmable controller with 1 multi-jog dial and 4 buttons that can be used with an MX-8A or another compatible TASCAM device
- Enables switching sources and adjusting volume (including muting)
- Functions can be assigned to the multi-jog dial and the buttons using TASCAM MX CONNECT
- Two source switching modes available
 - MODE 1: One mode for selecting sources directly by pushing buttons (up to 4 sources can be assigned)
 - MODE 2: Custom source mode for selecting sources from a screen (up to 8 sources can be assigned)
- Easy-to-read display
 - Name of the selected source and current volume can be checked
 - Automatic backlight off function
- Daisy chaining of up to 8 units is possible using cables rated category 5e or higher (maximum length 200 m)
- Power can be supplied by an MX-8A or another mixer

Included items

This product includes the following items.
Take care when opening the package to avoid damaging the items. Keep the box and packing materials for transportation in the future.
Please contact the store where you purchased this unit if any of these items are missing or have been damaged during transportation.

- Controller unit x 1
- Front cover x 1
- Owner's manual (this document) including warranty x 1

Cleaning the unit

Use a soft dry cloth to wipe the unit clean.
Do not wipe with chemical cleaning cloths, thinner, alcohol or other chemical agents. Doing so could damage the surface or cause discoloration.

Using the TEAC Global Site

You can download updates for this unit from the TEAC Global Site: <http://teac-global.com/>
In the TASCAM Downloads section, select the desired language to open the Downloads website page for that language.

Product registration

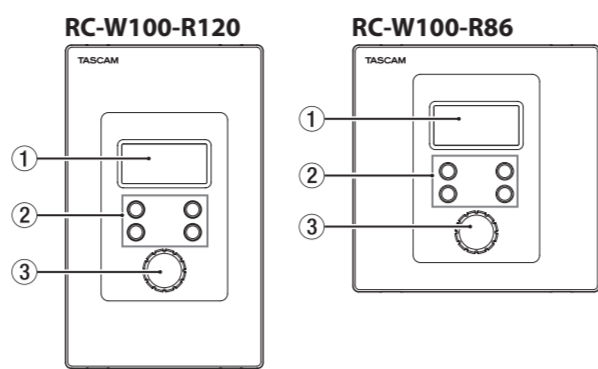
Customers in the USA, please visit the following TASCAM website to register your TASCAM product online.
<https://tascam.com/us/>

About TASCAM customer support service

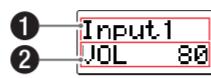
TASCAM products are supported and warrantied only in their country/region of purchase.

To receive support after purchase, on the TASCAM Distributors list page of the TEAC Global Site (<http://teac-global.com/>), search for the local company or representative for the region where you purchased the product and contact that organization.
When making inquiries, the address (URL) of the shop or web shop where it was purchased and the purchase date are required.
Moreover, the warranty card and proof of purchase might also be necessary.

Names of parts



- Display**
This shows the name of the selected source and the volume.



- 1: Input source
- 2: Volume setting

NOTE

- The screen appears as follows depending on the input source status.

When no input source is selected	When the selected input source has not been selected by an application or other controller, etc.

- The screen will appear as follows depending on the volume setting.

Screen when volume adjustment is disabled	Screen when volume is muted

Source select buttons

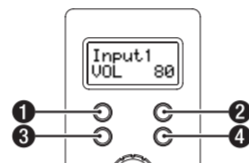
Their functions change depending on the mode.
See the TASCAM MX CONNECT Owner's Manual for details about switching modes.

MODE 1

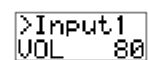
Press a source selection button to change the input source set with TASCAM MX CONNECT.

MODE 2

The source selection buttons function as follows.



- Use the 1 and 2 buttons to select input sources.
- Press the 3 button to confirm the selected input source.
- Press the 4 button when an import source is selected to cancel that selection and return to the regular screen. When an input source is selected, > appears before its name.



- MULTI JOG dial**
Turn the dial to adjust the volume.
Press the dial to mute/unmute the volume.

NOTE

The wheel and button functions of the multi-jog dial can be turned on/off. See the TASCAM MX CONNECT Owner's Manual for details about changing this.

Using the unit

CAUTION

Do not connect this unit to any connectors other than those on an MX-8A or the RS-485 connector on a TASCAM-compatible unit. If they are not compatible electrically, fire or malfunction could result.

NOTE

This product does not include a switchbox to install the controller or installation screws. Use a commercially-available switchbox and installation screws.

Setting and connecting the controller unit

NOTE

- This unit receives power from the connected mixer. Always turn the power of this unit and the connected mixer off before connecting them and always use cables that are category 5e or higher.
- When connecting multiple units in a daisy chain, set the ID of this unit so that it does not overlap with that of others.
- This unit cannot be connected to multiple MX-8A units or TASCAM-supported devices.

Setting the ID of the controller unit

- On the side of the controller with the connectors, set dip switches 1-3 as follows to set the ID to 1-8.



1	2	3	4
5	6	7	8

- Set the termination of the controller unit that will be the final one in the chain.



- When connecting a mixer to only one of these units, set dip switch 4 for that controller to ON.
- When connecting a mixer to multiple controllers, set dip switch 4 for the final controller to ON.
Set dip switch 4 for the other controllers to OFF.

Connecting a mixer to this unit

Use a category 5e or higher cable to connect the RS-485 connector on the mixer to the connector on this unit.
Either of the two connectors can be used for the connection.

- Connecting a mixer to 2 or more units

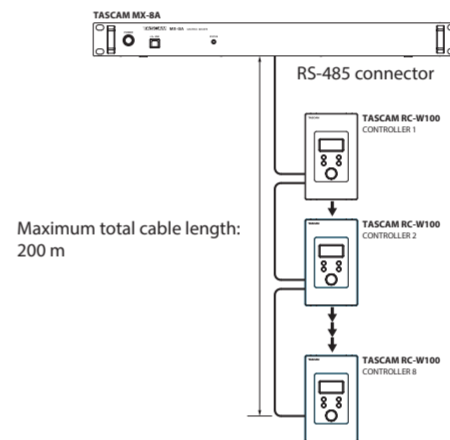
To connect the mixer using its RS-485 connector to multiple units, connect the units sequentially in a daisy chain.

ATTENTION

Set dip switch 4 for the final controller to ON.

NOTE

- Up to 8 units can be connected.
- The maximum total cable length from the mixer unit to the last controller unit is 200 m.
- When connecting multiple units in a daisy chain, set the ID of this unit so that it does not overlap with that of others.



Installing the controller unit

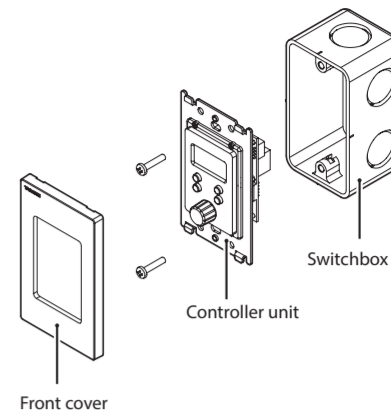
- Use screws to attach the controller unit to the switchbox.

NOTE

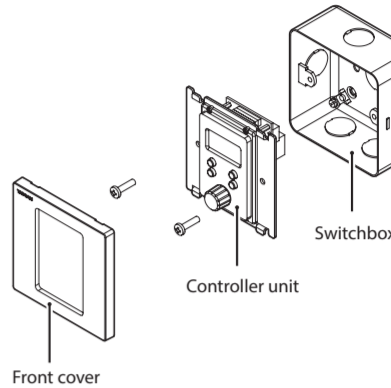
- For installing an RC-W100-R120, use a switchbox that is compliant with JIS C8340 for a single unit and has a depth of at least 44 mm.
- For installing an RC-W100-R86, use a switchbox that is compatible with a single US type unit and has a depth of at least 44 mm.
- Use screws of a size that matches the switchbox.

- Put the front cover on to the controller unit.
Press it until it clicks into place.

RC-W100-R120



RC-W100-R86



NOTE

To remove the front cover, insert a flat head screwdriver, for example, into the cutouts at its top and the bottom to pry it off. Be careful not to damage the front cover when doing this.

Specifications

Input/output ratings

RS-485 connector

Connector: RJ-45 x2
Cables: category 5e or faster STP cables

Other

Power consumption

0.24 W

Dimensions

RC-W100-R120: 70 x 114 x 54 mm (W x H x D, including protrusions)
RC-W100-R86: 87 x 87 x 54 mm (W x H x D, including protrusions)

Weight

RC-W100-R120: 140 g
RC-W100-R86: 140 g

Operating temperature range

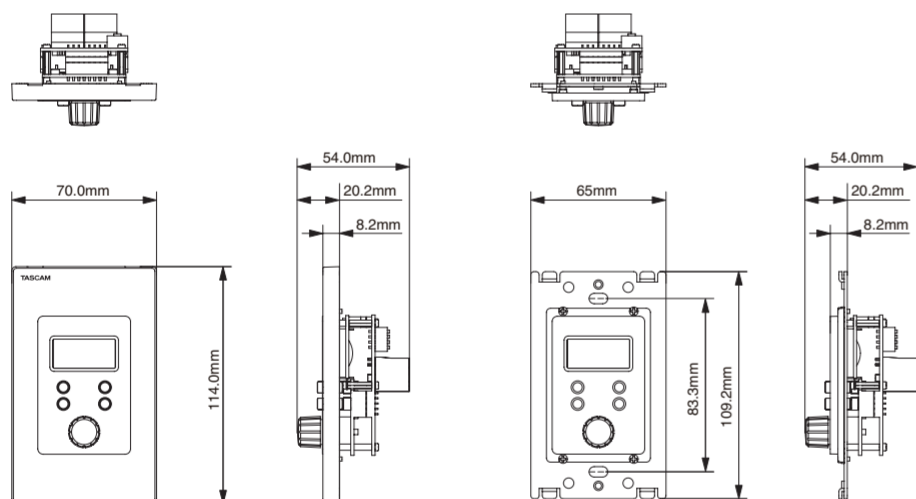
0 - 40°C (32 - 104°F)

Trademarks

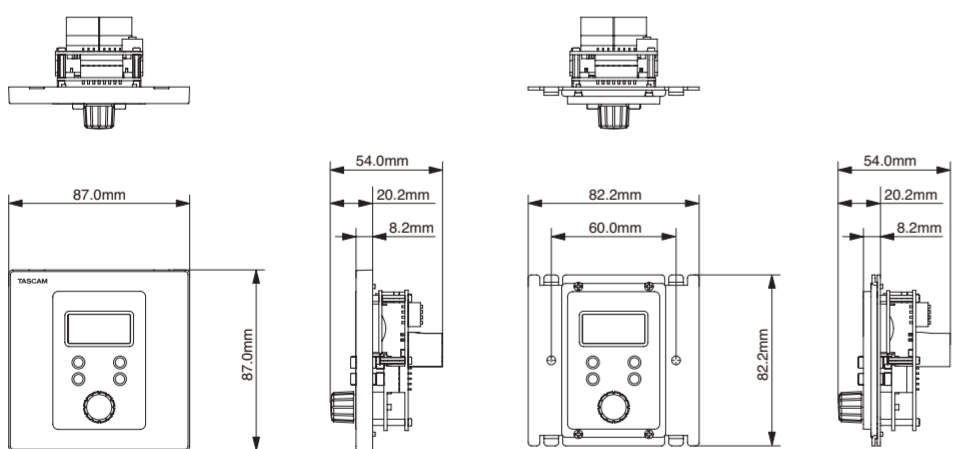
- TASCAM is a trademark of TEAC Corporation, registered in the U.S. and other countries.
- Other company names, product names and logos in this document are the trademarks or registered trademarks of their respective owners.

Dimensional drawings / Dessins avec cotes / Esquema de dimensiones / Maßzeichnungen / Dimensiuni / 寸法图

RC-W100-R120



RC-W100-R86



Model / Modèle / Modell
Modello / Modelo / 型号

Owner's name / Nom du propriétaire / Name des Eigentümers
Nome del proprietario / Nombre del propietario / お名前

Dealer's address / Adresse du revendeur / Adresse des Händlers
Indirizzo del commerciante / Dirección del establecimiento / 住所

RC-W100-R120 / RC-W100-R86

Serial No. / No de série / Seriennummer
Numero di serie / Número de serie / 機番

Address / Adresse / Adresse
Indirizzo / Dirección / 住所

Memo / 修理メモ

Date of purchase / Date de l'achat / Datum des Kaufs
Data dell'acquisto / Fecha de compra / お買い上げ日

Dealer's name / Nom du revendeur / Name des Händlers
Nome del commerciante / Nombre del establecimiento / 販売店名

ここに記入された内容は、修理のために期間内に有効です。安全のために、修理の際は必ずこのメモを参照してください。修理完了後、必ずこのメモを返してください。

Sample

TASCAM

RC-W100-R120 / RC-W100-R86

WALL MOUNTED CONTROLLER

取扱説明書

このたびは、TASCAM RC-W100-R120 / RC-W100-R86をお買い上げいただきまして、誠にありがとうございます。ご使用になる前に、この取扱説明書をよくお読みになり、正しい取り扱い方法をご理解いただいた上で、末長くご愛用くださいますようお願い申し上げます。お読みになったあとは、いつでもお持ちする所に保管してください。

安全にお使いいただくために

製品を安全に正しくお使いいただき、あなたや他の人々への危害や財産への損害を未然に防止するために、以下の注意事項をよくお読みください。

⚠	警告	以下の内容を無視して誤った取り扱いをすると、人が死亡または重傷を負う可能性が想定される内容を示しています。
⚠	注意	<p>万一、異常が起きたら煙が出た、変なにおいや音が出るときは機器の内部に異物や水などが入ったときはこの機器を落とした、カバーを破損したときは異常状態のまま使用すると、火災・感電の原因となります。お買い上げの販売店またはティアック修理センターに修理をご依頼ください。</p> <p>この機器の隙間などから内部に金属類や燃えやすい物などを差し込む、または落とさない。火災・感電の原因となります。</p> <p>この機器のカバーは絶対に外さない。カバーを外す、または改造すると、火災・感電の原因となります。内部の点検・修理はお買い上げの販売店またはティアック修理センターにご依頼ください。</p> <p>この機器を改造しない。火災・感電の原因となります。</p>
⚠	注意	以下の内容を無視して誤った取り扱いをすると、人が傷害を負う可能性が想定される内容および物的損害のみの発生が想定される内容を示しています。
⊘	禁止	<p>くらついた台の上や傾いた所など不安定な場所に置かない</p> <p>湿気やほこりの多い場所に置かない。風呂、シャワー室では使用しない</p> <p>調理台や加湿器のそばなど油煙や湿気が当たる場所に置かない</p> <p>火災・感電やけがの原因となることがあります。</p> <p>ケーブルを抜くときは、ケーブルを引っ張らない</p> <p>ケーブルが傷つくと、火災・感電の原因となります。必ずモジュラープラグを持って抜いてください。</p>

⚠	注意	以下の内容を無視して誤った取り扱いをすると、人が傷害を負う可能性が想定される内容および物的損害のみの発生が想定される内容を示しています。
----------------	-----------	--

⊘	禁止	<p>くらついた台の上や傾いた所など不安定な場所に置かない</p> <p>湿気やほこりの多い場所に置かない。風呂、シャワー室では使用しない</p> <p>調理台や加湿器のそばなど油煙や湿気が当たる場所に置かない</p> <p>火災・感電やけがの原因となることがあります。</p> <p>ケーブルを抜くときは、ケーブルを引っ張らない</p> <p>ケーブルが傷つくと、火災・感電の原因となります。必ずモジュラープラグを持って抜いてください。</p>
----------------	-----------	--

その他の注意

- 次のような場所に設置しないでください。故障の原因となります。

- 振動の多い場所
- 極端に温度が低い場所
- 窓際などの直射日光が当たる場所
- 暖房器具のそばなど極端に温度が高い場所
- 湿気が多い場所や風通しが悪い場所
- ほこりの多い場所

- 本機を水に濡らさないでください。
- 本機を寒い場所から暖かい場所へ移動したときや、寒い部屋を暖めた直後など、気温が急激に変化すると結露を生じることがあります。結露したときは、約1～2時間放置した後、おいくください。

本機の概要

- MX-8AおよびTASCAM対応機種で使用可能なマルチジョグダイヤル x1、ソースセレクトボタン x4を搭載したプログラマブルコントローラー
- ソースの切り替えや、音量調節（ミュート含む）が可能
- マルチジョグダイヤルやソースセレクトボタンに割り当てる機能は、TASCAM MX CONNECTで設定可能
- 2種類のソース切り換えモードを用意
 - MODE 1：ソースセレクトボタンでダイレクトにソースを切り換えるモード（最大4ソース登録可能）
 - MODE 2：画面に表示されるソースを選択して切り換えるモード（最大8ソース登録可能）
- 視認性の良いディスプレイを装備
 - 選択中のソース名や現在の音量を確認可能
 - バックライトのオートオフ機能に対応
- カテゴリー 5e以上のケーブルを使用して、最大8台までのデジーチェーン接続が可能（最長200m）
- MX-8Aなどのミキサー本体からの電源供給が可能

本製品の構成

本製品の構成は、以下の通りです。部類は本体に損傷を与えないよう慎重に行ってください。梱包箱と梱包材は、毎日輸送するときのために保護しておいてください。付属品が不足している場合や輸送中の損傷が見られる場合は、お買い上げの販売店にお問い合わせください。

- コントローラー本体……………x1
- フロントカバー……………x1
- 取扱説明書（本書、保証書付き）……………x1

製品のお手入れ

製品の汚れは、柔らかい乾いた布で拭いてください。化学ぞうきん、ベンジン、シンナー、アルコールなどで拭かないでください。表面を傷める、または色落ちさせる原因となります。

ユーザー登録について

TASCAMのウェブサイトにて、オンラインでのユーザー登録をお願い致します。
https://tascam.jp/ip/login

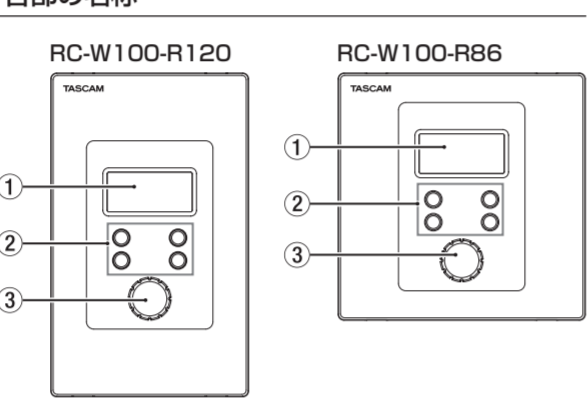
アフターサービス

- この製品には、保証書が添付されています。大切に保管してください。万一が販売店の捺印やご購入日の記載がない場合は、無料修理保証の対象外となりますので、ご購入時のレシートなどご購入店・ご購入日が確認できる物を一緒に保管してください。
- 保証期間は、お買い上げ日より1年です。保証期間中は、記載内容によりティアック修理センターまでご連絡ください。修理を依頼される場合は、次の内容をお知らせください。
 - 保証期間経過後、または保証書を提示されない場合の修理などについては、お買い上げの販売店またはティアック修理センターにご相談ください。修理によって機能を維持できる場合は、お客様のご要望により有料修理致します。
- 万一、故障が発生した場合は使用を中止し、お買い上げの販売店またはティアック修理センターまでご連絡ください。修理を依頼される場合は、次の内容をお知らせください。
 - 型名、型番（RC-W100-R120 / RC-W100-R86）
 - 故障の症状（できるだけ詳しく）
 - お買い上げ年月日
 - お買い上げ販売店名
- 当社の責に帰すべき本製品の不具合もしくは故障などに伴い、当社が負う責任の範囲内、当社製品の修理もしくは交換に限らせていただきます。
- 本機を廃棄する場合に必要なとなる収集費などの費用は、お客様のご負担となります。

商標に関して

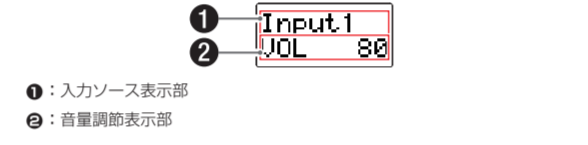
- TASCAMおよびタスカムは、ティアック株式会社の登録商標です。
- その他、記載されている会社名、製品名、ロゴマークは各社の商標または登録商標です。

各部の名称



- ディスプレイ**

選択されているソース名、音量を表示します。



- ①：入カソース表示部
- ②：音量調節表示部

メモ	入カソースの状態によって、以下の画面になります。	
入カソースが1つも選択されていない場合	選択されていた入カソースがアプリケーションまたは他のコントローラー等により未選択になった場合	

音量調節の状態によって、以下の画面になります。	
音量調節が無効状態の画面表示	音量調節のミュートがオンの画面表示

- ソースセレクトボタン**

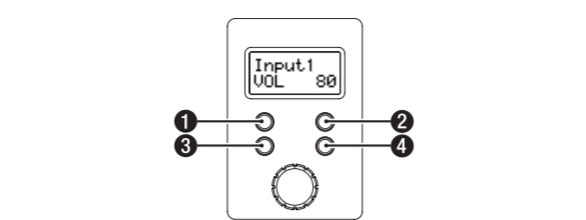
設定されるモードによって機能が変わります。モードの切り換え方法については、「TASCAM MX CONNECT」の取扱説明書をご参照ください。

MODE 1

ソースセレクトボタンを押すと、「TASCAM MX CONNECT」で設定した入カソースに切り換わります。

MODE 2

ソースセレクトボタンの役割が、以下のようになります。



- ①ボタンと②ボタンを押して、入カソースを選択します。
- ③ボタンを押して、選択した入カソースを決定します。
- 入カソース選択中に④ボタンを押すと、入カソース選択がキャンセルされ通常の画面に戻ります。入カソース選択中は、入カソース名の前に「J」が表示されます。

- マルチジョグダイヤル**

本機をMX-8AおよびTASCAM対応機種のRS-485端子以外の端子には接続しないでください。電気的に互換性がないため、火災や故障の原因になることがあります。

ダイヤルを押すと、ミュートのオン/オフの切り換えができます。

- メモ**

マルチジョグダイヤルのホール機能とボタン機能のオン/オフを切り換えることができます。切り換え方法については、「TASCAM MX CONNECT」の取扱説明書をご参照ください。

ご使用方法

- ⚠注意**

本機をMX-8AおよびTASCAM対応機種のRS-485端子以外の端子には接続しないでください。電気的に互換性がないため、火災や故障の原因になることがあります。

- メモ**

コントローラー本体を取り付けるスイッチボックスおよび取り付けネジは付属しておりません。市販のスイッチボックスおよび取り付けネジをご使用ください。

コントローラー本体の設定および接続

- メモ**
 - 本機は、接続するミキサー本体から電源を供給しています。本機と接続するミキサー本体の電源を必ずオフにしてからカテゴリー 5e以上のケーブルを接続してください。
 - 複数の本機をデジーチェーンで接続する場合は、本機のIDを重複しないように設定してください。
 - 本機は、複数のMX-8AおよびTASCAM対応機種には接続できません。

- コントローラー本体のIDを設定する**
- コントローラー本体の接続端子面のディスプレイのスイッチ1～3を以下のように組み合わせて、1～8のIDを設定します。

1	2	3	4
5	6	7	8

- 終端となるコントローラー本体のターミネーション（終端）を設定します。

1	2	3	4

- ミキサー本体と本機1台を接続する場合には、そのコントローラー本体のディスプレイのスイッチ4を「ON」に設定します。
- ミキサー本体と複数台の本機をデジーチェーンで接続する場合は、終端となるコントローラー本体のディスプレイのスイッチ4を「ON」に設定します。終端以外のコントローラー本体のディスプレイのスイッチ4は、「OFF」に設定します。

ミキサー本体と本機を接続する

ミキサー本体のRS-485端子と本機のコネクタをカテゴリー 5e以上のケーブルで接続します。2つあるコネクタのどちらかに接続しても構いません。

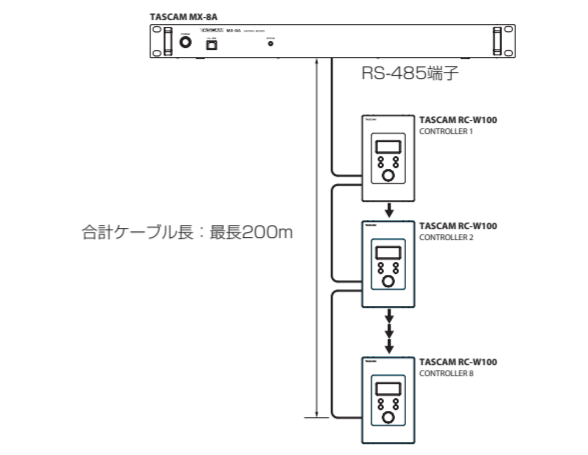
- ミキサー本体と本機を2台以上接続する場合**

ミキサー本体のRS-485端子と複数台の本機を接続する場合は、本機をデジーチェーン接続します。

- 注意**

終端となるコントローラー本体のディスプレイのスイッチ4を「ON」に設定してください。

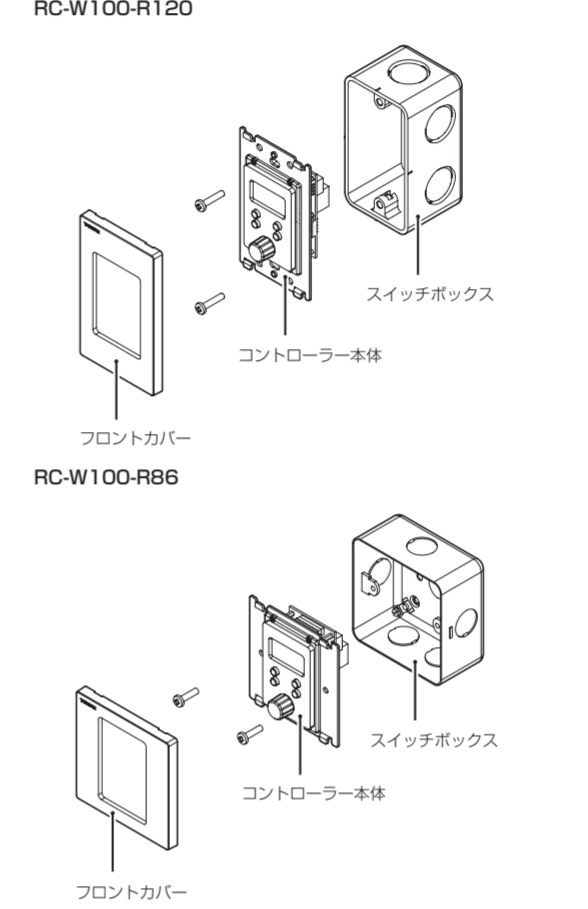
- メモ**
 - 最大8台まで接続可能。
 - ミキサー本体から終端のコントローラー本体までの合計ケーブル長は、最長200mです。
 - 複数の本機をデジーチェーンで接続する場合は、本機のIDを重複しないように設定してください。



コントローラー本体の取り付け

- コントローラー本体をスイッチボックスにネジで止めます。

- メモ**
 - RC-W100-R120を取り付けるスイッチボックスは、JIS C8340の1個用に準拠した、深さ44mm以上のものをお使いください。
 - RC-W100-R86を取り付けるスイッチボックスは、US-typeの1個用に準拠した、深さ44mm以上のものをお使いください。
 - ネジは、スイッチボックスに合ったサイズのものをお使いください。
- フロントカバーをコントローラー本体に被せます。パチンという音がするまで押し込みます。



- メモ**

フロントカバーを外すときは、フロントカバー上下にある切り欠きにマイナスドライバーなどで挿して持ち上げると取り外せます。このとき、フロントカバーが破損しないようにご注意ください。

仕様

入出力定格

RS-485端子

コネクタ：RJ-45 x2

ケーブル：カテゴリー 5e以上のケーブル

一般

消費電力

0.24W

外形寸法

RC-W100-R120：70 x 114 x 54mm（幅×高さ×奥行き、突起部を含む）

RC-W100-R86：87 x 87 x 54mm（幅×高さ×奥行き、突起部を含む）

質量

RC-W100-R120：140g

RC-W100-R86：140g

動作温度

0～40℃

<p>ティアック株式会社</p> <p>〒206-8530 東京都多摩市落合1-47</p> <p>この製品の取り扱いなどに関するお問い合わせは タスカム カスタマーサポート 〒206-8530 東京都多摩市落合1-47</p> <p> 0570-000-809</p> <p>● 携帯電話、ナビダイヤルがご利用いただけない場合 電話：042-356-9137 / FAX：042-356-9185 受付時間は、10:00～12:00 / 13:00～17:00 です。 （土・日・祝日・弊社指定休日を除く）</p> <p>故障・修理や保守についてのお問い合わせは ティアック修理センター 〒358-0026 埼玉県入間市小谷田858</p> <p> 0570-000-501</p> <p>● 携帯電話、ナビダイヤルがご利用いただけない場合 電話：04-2901-1033 / FAX：04-2901-1036 受付時間は、9:30～17:00です。（土・日・祝日・弊社指定休日を除く）</p> <p>■ 住所や電話番号は、予告なく変更する場合があります。あらかじめご了承ください。</p>	
--	--

WARRANTY / 保証書

In the United States

This warranty gives you specific legal rights and you may also have other rights which vary from state to state. This warranty is only valid within the country the unit was originally purchased.

WHAT IS COVERED AND WHAT IS NOT COVERED

Except as specified below, this warranty covers all defects in materials and workmanship in this product. The following are not covered by the warranty:

- Damage to or deterioration of the external cabinet.
- Damage resulting from accident, misuse, abuse or neglect.
- Damage resulting from failure to perform basic daily maintenance and/ or calibration or otherwise resulting from failure to follow instructions contained in your owner's manual.
- Damage occurring during shipment of the product. (Claims must be presented to the carrier)
- Damage resulting from repair or attempted repair by anyone other than TEAC or an authorized TASCAM service station.
- Damage resulting from causes other than product defects, including lack of technical skill, competence, or experience of the user.
- Damage to any unit which has been altered or on which the serial number has been defaced, modified or is missing.

WHO IS COVERED UNDER THE WARRANTY
This warranty may be enforced only by the original purchaser. This warranty is not valid if the product was purchased through an unauthorized dealer.

LENGTH OF WARRANTY
All parts except heads and disk drives are warranted for one (1) year from the date of original purchase. Heads and disk drives are warranted for ninety (90) days from date of original purchase. Labor is warranted for ninety (90) days from date of original purchase.

WHAT WE WILL PAY FOR

We will pay all labor and material expenses for items covered by the warranty. Payment of shipping charges is discussed in the next section of this warranty.

HOW YOU CAN GET WARRANTY SERVICE
Your unit must be serviced by an authorized TASCAM service station in the United States. (This warranty is not enforceable outside the U.S.) If you are unable to locate an authorized TASCAM service station in your area, please contact us. We either will refer you to an authorized service station or instruct you to return the unit to the factory. Whenever warranty service is required, you must present a copy of the original dated sales receipt from an Authorized TASCAM Dealer. You must pay any shipping charges if it is necessary to ship the product to service. However, if the necessary repairs are covered by the warranty, we will pay return surface shipping charges to any destination within the United States.

LIMITATION OF IMPLIED WARRANTIES
Any implied warranties, INCLUDING WARRANTIES OF MERCHANTABILITY AND FITNESS FOR A PARTICULAR PURPOSE, are limited in duration to the length of this warranty.

EXCLUSION OF DAMAGES
TEAC's liability for any defective product is limited to repair or replacement of the product, at TEAC's option. TEAC shall not be liable for:

- Damages based upon inconvenience, loss of use of the product, loss of time interrupted operation or commercial loss; or
- Any other damages, whether incidental, consequential or otherwise.

Some states do not allow limitations on how long an implied warranty lasts and/or do not allow the exclusion or limitation of incidental or consequential damages, so the above limitations and exclusions may not apply to you.

To locate an Authorized Service Center in Your Area
CALL 1-323-726-0303

Europe

This product is subject to the legal warranty regulations of the country of purchase. In case of a defect or a problem, please contact the dealer where you bought the product.

Ce produit est sujet aux réglementations concernant la garantie légale dans le pays d'achat. En cas de défaut ou de problème, veuillez contacter le revendeur chez qui vous avez acheté le produit.

Dieses Gerät unterliegt den gesetzlichen Gewährleistungsbestimmungen des Landes, in dem es erworben wurde. Bitte wenden Sie sich im Gewährleistungsfall an den Händler, bei dem sie das Gerät erworben haben.

Questo apparecchio è conforme alle norme sulla garanzia vigenti nel rispettivo Paese in cui esso è stato acquistato. Si prega di rivolgersi al proprio commerciante, presso il quale è stato acquistato l'apparecchio, nel caso in cui si voglia richiedere una prestazione in garanzia. Las condiciones de garantía de este aparato están sujetas a las disposiciones legales sobre garantía del país en el que ha sido adquirido. En caso de garantía, debe dirigirse al establecimiento donde adquirió el aparato.

日本

無料修理規定（持ち込み修理）

- 取扱説明書、本体貼付ラベルなどの注意書きに従った正常な使用状態で保証期間内に故障が発生した場合には、ティアック修理センターが無料修理致します。
- 本体の保証期間は、お買い上げの日から1年です。
- 保証期間内に故障して無料修理を受ける場合は、本書をご提示の上、ティアック修理センターまたはお買い上げの販売店に修理をご依頼ください。商品を送付していただく場合の送付方法については、事前にティアック修理センターにお問い合わせください。無償修理の対象は、お客様が日本国内において購入された日本国内向け当社製品に限定されます。
- ご転居、ご贈答品などでお買い上げの販売店に修理をご依頼いただけない場合は、ティアック修理センターにご連絡ください。
- 次の場合には、保証期間内でも有料修理となります。
 - (1)ご使用上の誤りおよび不当な修理や改造による故障および損傷
 - (2)お買い上げ後の輸送・移動・落下などによる故障および損傷
 - (3)火災、地震、水害、落雷、その他の天災地変、公害や異常電圧による故障および損傷
 - (4)接続している他の機器に起因する故障および損傷
 - (5)業務上の長時間使用など、特に苛酷な条件下において使用された場合の故障および損傷
 - (6)メンテナンス
 - (7)本書の提示がない場合
 - (8)本書にお買い上げ年月日、お客様名、販売店名（印）の記入のない場合、あるいは字句を書き換えられた場合
- 本書は日本国内においてのみ有効です。 This warranty is valid only in Japan.
- 本書は再発行致しませんので、紛失しないよう大切に保管してください。

- この保証書は、本書に明示した期間・条件のもとにおいて無料修理を約束するものです。この保証書によって保証書を発行しているもの（保証責任者）、およびそれ以外の事業者に対するお客様の法律上の権利を制限するものではありません。保証期間経過後の修理などについてご不明の場合は、ティアック修理センターにお問い合わせください。